

Bucșe cu filet interior pt. sudarea cu energie înmagazinată, tip IT



Recomandate pentru sudarea manuală și automată

Oțel 4.8, cu proprietăți bune de sudare, cuprat

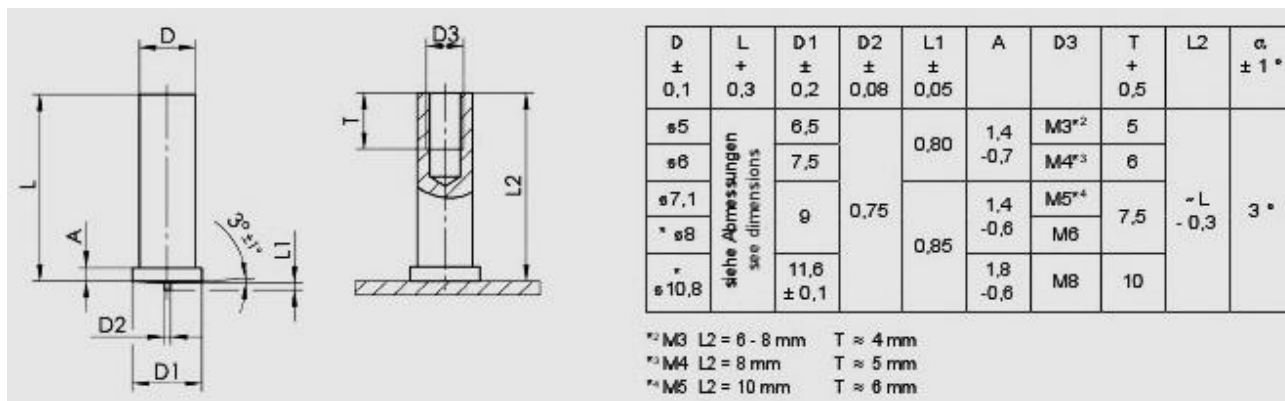
Prețuri la cerere de ofertă

Lungime	Nr. articol	Nr. articol	Nr. articol	Nr. articol	Nr. articol	Nr. articol	Nr. articol
	M3xØ5	M4xØ6	M5xØ7,1	M6xØ8	M8xØ10,8		
6 mm	B10000	--	--	--	--		
7 mm	B10100	--	--	--	--		
8 mm	B10110	B10300	--	--	--		
10 mm	B10130	B10305	B10400	--	--		
12 mm	B10140	B10310	B10405	B10440	--		
15 mm	B10160	B10315	B10410	B10445	B10615		
16 mm	B10162	B10320	B10411	B10450	--		
20 mm	B10170	B10335	B10415	B10455	B10620		
25 mm	B10177	B10340	B10420	B10460	B10625		
30 mm	B10185	B10345	B10425	B10465	B10630		
35 mm	--	B10350	--	B10470	B10635		
40 mm	--	B10360	--	B10475	B10640		



Date tehnice

Bucșe cu filet interior tip IT - DIN EN ISO 13918



* după norma Soyer
toate dimensiunile in mm

Alte dimensiuni decit cele oferite, la cerere de ofertă