

Bolțuri universale cu vârf de centrare HZ-1



Recomandate pentru sudarea manuală și automată

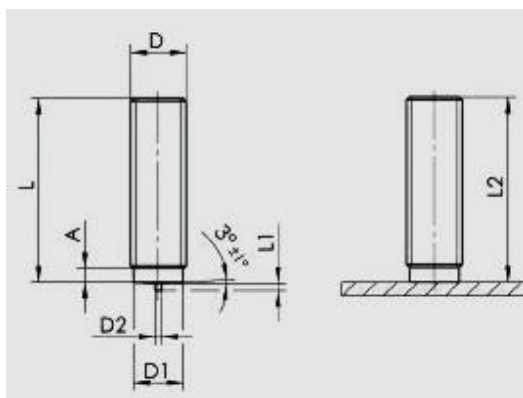
Oțel inoxidabil A5-50

Prețuri la cerere de ofertă

Lungime	Nr. articol	Nr. articol	Nr. articol	Nr. articol	Nr. articol	Nr. articol	Nr. articol
	M8	M10	M12	M16			
15 mm	B73050	--	--	--			
20 mm	B73055	B73100	B73145	--			
25 mm	B73060	B73105	B73150	--			
30 mm	B73065	B73110	B73155	B73210			
35 mm	B73070	B73115	B73160	--			
40 mm	B73075	B73120	B73165	B73220			
45 mm	B73080	B73125	B73170	--			
50 mm	B73085	B73130	B73175	B73230			
55 mm	B73090	B73135	B73180	--			
60 mm	B73095	B73140	B73185	B73240			

Date tehnice

Bolțuri universale cu vârf de centrare HZ-1
Norma Soyer



D	L + 0,8	D1 ± 0,1	D2 ± 0,08	L1 ± 0,05	A - 0,5	L2	α $\pm 1^\circ$
M8	Vezi dimensiuni	7,3	0,75	0,85	1,5	-L - 0,3	3°
M10		9,1					
M12		10,9					
M16		15			2,0		

*Norma Soyer
Toate dimensiunile în mm

Alte dimensiuni decit cele oferite, la cerere de ofertă