

Bolțuri universale cu vârf de centrare HZ-1



Recomandate pentru sudarea manuală și automată

Oțel 8.8, cu proprietăți bune de sudare

Prețuri la cerere de ofertă

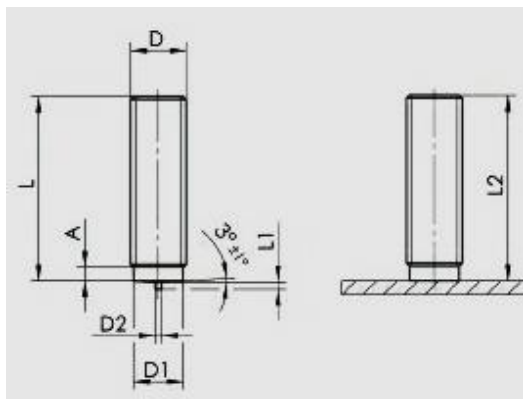
Lungime	Nr. articol	Nr. articol	Nr. articol	Nr. articol	Nr. articol	Nr. articol	Nr. articol
	M8	M10	M12	M16			
15 mm	B71050/8	--	--	--			
20 mm	B71055/8	B71100/8	B71145/8	--			
25 mm	B71060/8	B71105/8	B71150/8	--			
30 mm	B71065/8	B71110/8	B71155/8	B71210/8			
35 mm	B71070/8	B71115/8	B71160/8	--			
40 mm	B71075/8	B71120/8	B71165/8	B71220/8			
45 mm	B71080/8	B71125/8	B71170/8	--			
50 mm	B71085/8	B71130/8	B71175/8	B71230/8			
55 mm	B71090/8	B71135/8	B71180/8	--			
60 mm	B71095/8	B71140/8	B71185/8	B71240/8			



Date tehnice

Bolțuri universale cu vârf de centrare HZ-1

Norma Soyer



D	L + 0,8	D1 ± 0,1	D2 ± 0,08	L1 ± 0,05	A - 0,5	L2	α ± 1°
M8	Vezi dimensiuni	7,3	0,75	0,85	1,5	-L - 0,3	3°
M10		9,1					
M12		10,9					
M16		15			2,0		

*Norma Soyer

Toate dimensiunile în mm

Alte dimensiuni decit cele oferite, la cerere de ofertă